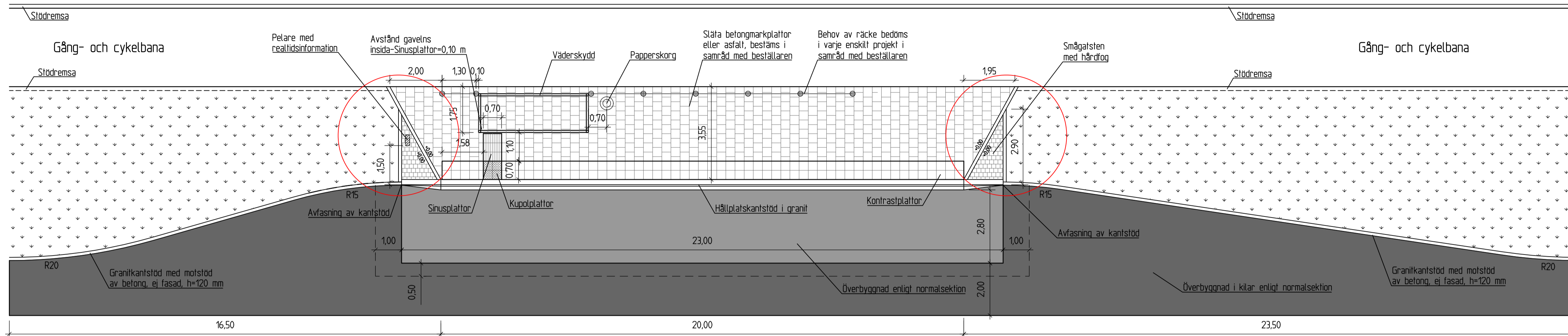


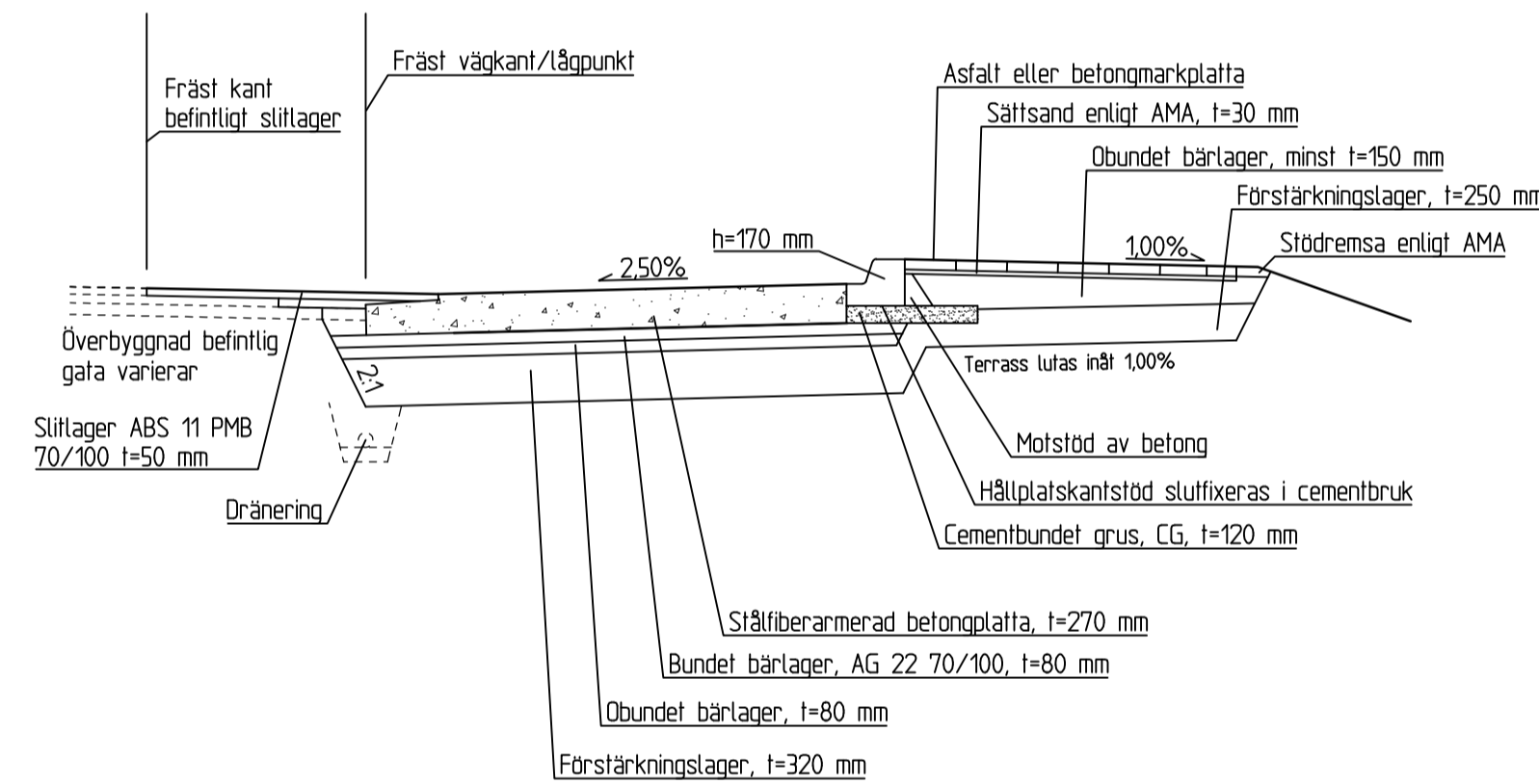
BUSSHÅLLPLATS TYP FICKHÅLLPLATS VID GC-BANA

PLAN
MÅTT ANGES I METER
SKALA 1:100

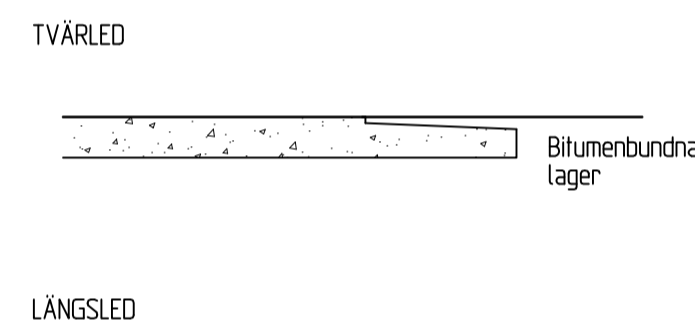


SEKTIONER

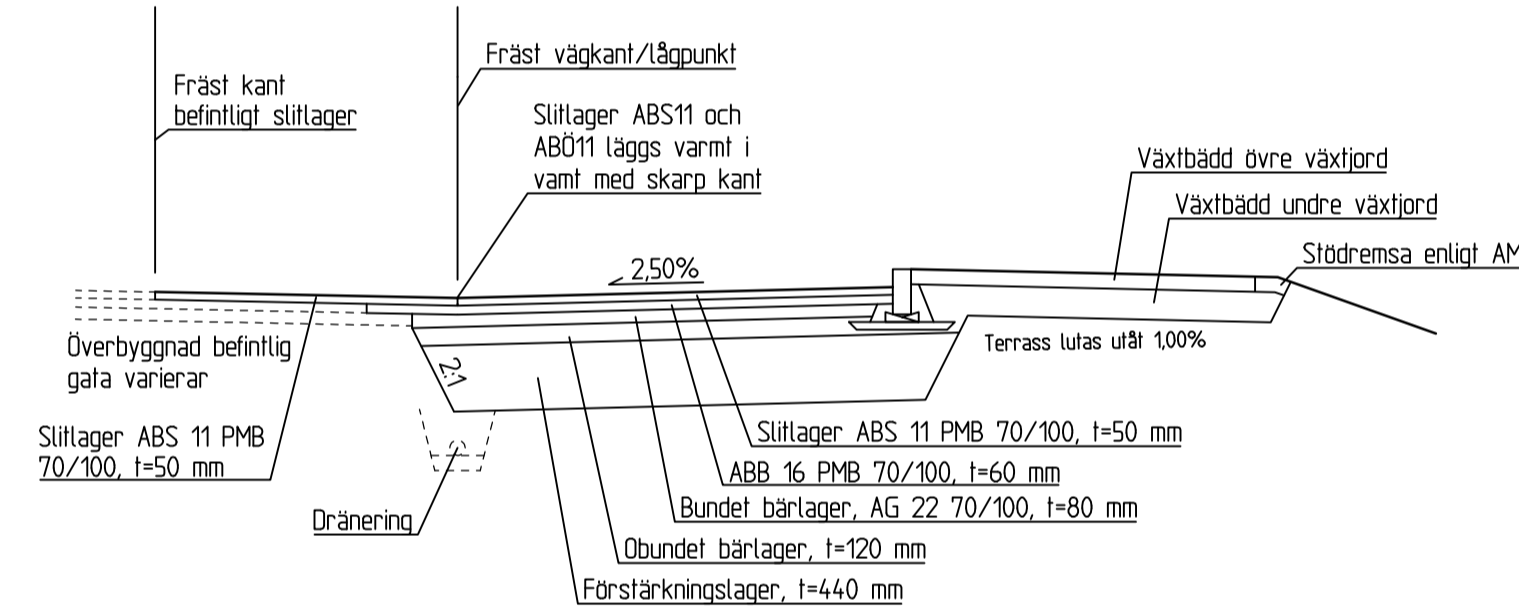
ÖVERBYGGNAD HÅLLPLATS
MÅTT ANGES I METER
SKALA 150



ANSLUTNING BETONGPLATTA ("LÄNKPLATTA") MOT ASFALT
MÅTT ANGES I MILLIMETER
SKALA 150

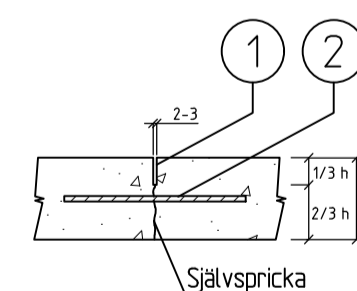


ÖVERBYGGNAD I KILAR, GRUS- BITUMENÖVERBYGGNAD
MÅTT ANGES I METER
SKALA 150

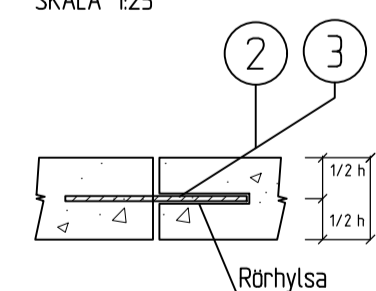


DETALJER

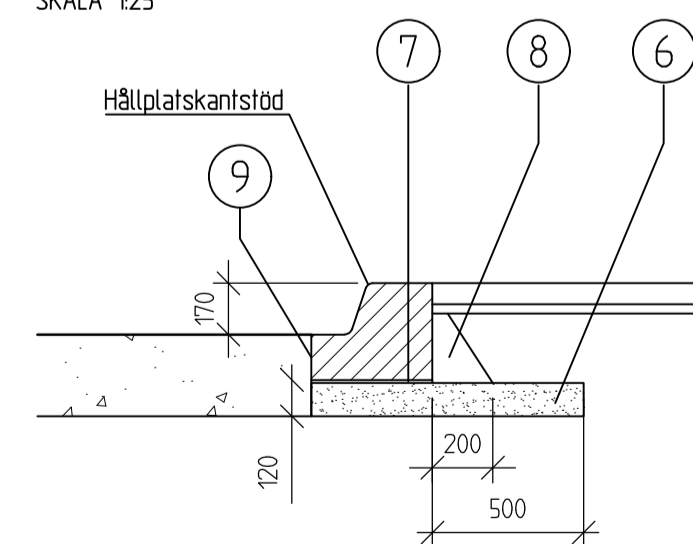
KONTRAKTIONSGOG, TVÄRGÅENDE FOG
MÅTT ANGES I MILLIMETER
SKALA 125



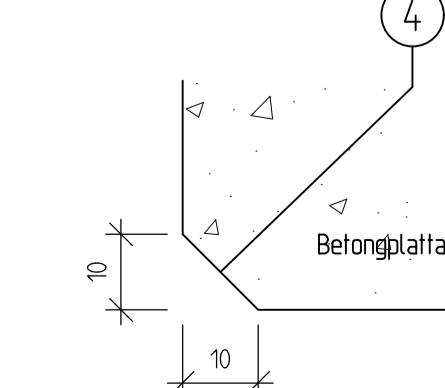
EXPANSIONSGOG/FOG VID GJUTETAPPER
MÅTT ANGES I MILLIMETER
SKALA 125



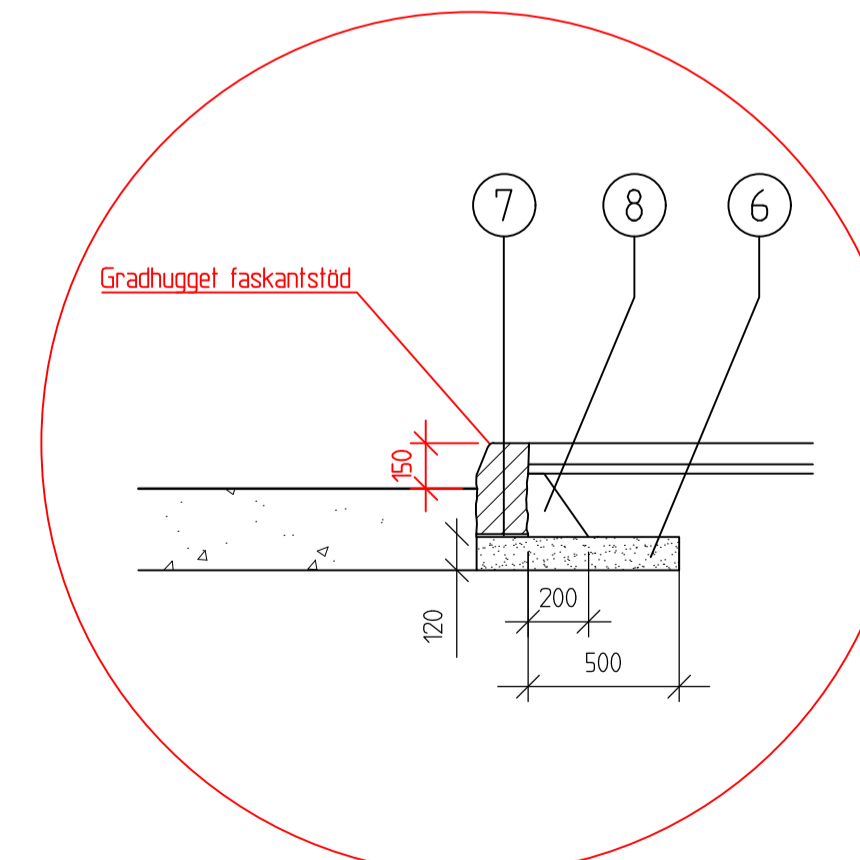
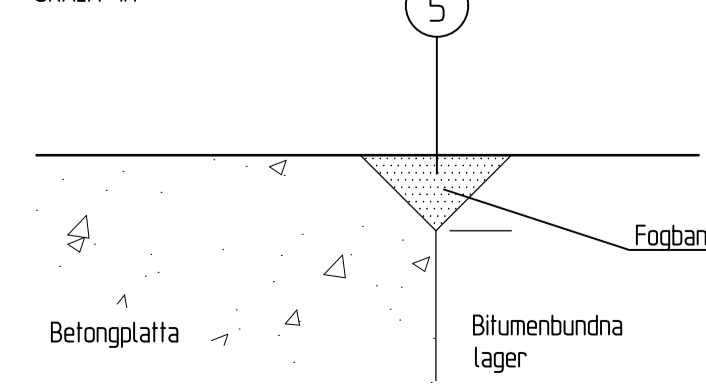
ANSLUTNING/GRUNDLÄGGNING KANTSTÖD
MÅTT ANGES I MILLIMETER
SKALA 125



FASADE YTTERHÖRN
MÅTT ANGES I MILLIMETER
SKALA 1:1



ANSLUTNING TILL ASFALT
MÅTT ANGES I MILLIMETER
SKALA 1:1



ANVISNINGAR BETONGPLATTA

Stålfiberarmerad betongplatta med konstruktionshöjd 0,270 m.
Kulör: Gr3
Betong C35/45, vct 0,40, XD3, XF4, CEM I, BV/SR/LA (begränsad värmeutveckling/sulfatresistent/lågalkaliskt).
Konsistensklass: S2 aft. S3.

Ballast: Kulkvarnsvärde, (Kk) för stenmaterial/8 mm.
Alt 1. Utan allmän trafik Kk 30. Alt 2. Med allmän trafik: $\Delta T \leq 4000$ Kk 14.
Alt 3. Med allmän trafik: $\Delta T > 4000$ Kk 9. Hatten av stenmaterial/8 mm ska vara minst 50 %.

Stålfiberarmering: $\geq 45 \text{ kg/m}^3$ av klass motsvarande minst Bekæret Dramix 3D 45/50 BL.
Fiberbetong ska ha en resthållfasthet $R_{\text{res}} \geq 50\%$ oavsett fibertyp.
Ytan ska bearbetas med fiberrulle för att undvika fibrer i överytan.

Ytstruktur: Kvastning i överyta, vinkelrätt mot körriktningen.

Hårdning: All nygjuten betong ska hårdas (Alt. 1. Vatten. Alt. 2. Plastfolie eller geotextil. Alt. 3. Impregnering enligt nedan, med ändring: att den påförs direkt efter gjutning), utförs i samråd med beställaren.

Impregnering utförs med vattenglas typ Hardex eller likvärdigt, 3-5 dagar efter gjutning, utförs i samråd med beställaren.

Trafikering: Nygjuten busshållplats kan normalt trafikeras efter 7 dygn (ska uppnå minst 50% av sin sluthållfasthet, 20 MPa, innan den får trafikeras).

Jämnhet: Betongplattan får inte uppvisa större ojämnheter än 6 mm relativt en 5 m lång rätskiva utlagd i vägens längdriktning. Inget vatten får bli stående på ytan.

Nr (se detaljer ritmiljön)

- Plattan utförs med tvärgående fogar var femte meter, som sågas senast 36h efter gjutning, till djup motsvarande en tredjedel av betongtjockleken (1/3 h).
- Samtliga fogar förses med dymningar, konventionell armering K500C-T ϕ 6s300, längd 600 mm. Dymningarna placeras på djup motsvarande halva betongtjockleken (1/2 h).
- För allt uppnå samverkan mellan gjutelapper ska dymning och rörhylsa användas.
- Ytterhörn och kanten på hönen skall fasas.
- Vid ytterkant form ska fasning utföras med formstift eller kantverktyg. Vid gjutning mot befintligt bitumenbundet lager ska fog mellan betong och detta lager, förses med fogbånd typ Vialflex eller likvärdigt.
- Cementbundet grus, CG (medelvärde för tryckhållfasthet /11,5 MPa efter 7 dygn), med en tjocklek av 120 mm. Den färdigpackade CG-ytan ska så snart som möjligt successivt förseglas med 0,6-0,8kg/m² bitumenlösning.
- Gradhuggel granitkantstöd och hållplatskantstöd stulfixeras i cementbruk.
- Motstöd av betong C16/20, enligt betongbeskrivning. Konsistensklass S1
- Plastfolie utläggs mot kantstöd vid gjutning för att förhindra vidhäftning.

ÖVRIGA ANVISNINGAR

Betongmarkplattor:
Sinusplattor ska vara typ S1 Eriks Sinus eller likvärdig och ha kulör naturvit.
Kupolplattor ska vara typ S1 Eriks Superplattan kupol eller likvärdig och ha kulör antracit vid busshållplats samt kulör supervit vid gång- och cykelbana.
Kontrastplattor ska vara släta betongmarkplattor typ S1 Eriks Superplattan eller likvärdig och ha kulör supervit.
Betongmarkplattor i väntyla och väderskydd ska vara släta och ha kulör grå.
Samtliga betongmarkplattor ska ha mått 350x350 mm och minst uppfylla trafikklass GC.

Smågatsten
Smågatstenar skall vara räkklade, storlek 100x100 mm. Smågatstenar sätts i 30 mm flis 2-4 mm, fogas med granuscan 855.

Kantstöd
Hållplatskantstöd av betong, h=170 mm. Gradhuggel granitkantstöd, h=150 mm.

Förseglingar:
Asfaltskarvar ska förseglas. Asfalt ska läggas varmt i varmt.

Cykelparkering
Cykelparkeringen, se typritning STD_022, ska placeras inom 25 m avstånd från perrongen, i samråd med beställaren.

Hållplatsmobiler
Väderskydd ska vara enligt typritning STD_022.
Racke typ Smekab Adapter med plant lock eller likvärdigt. Höjd 950 mm. Lackerat, RAL 7016, inom innerstaden.
annars galval. En extra mellanliggare skall monteras för synskadade som använder käpp. Avstånd lika de befintliga mellaniggarna ovanför.
Racke bestäms och placeras i samråd med beställaren.
Racke skall förses med reflex i ändarna.
Papperskorg placeras i samråd med beställaren.

Brunnar:
Eventuella brunnar i asfaltsytan ska utföras med teleskopbetäckning. Brunnar i betongplattan skall undvikas.

ANMÄRKNINGAR

Markmaterial anpassas efter den omgivande miljön och geografiskt läge.
Gestaltungs-nivå bestäms i samråd med beställaren i avvaktan på kommande materialpalett.

Röd textmassa=Kvarstår att kontrollera och/eller utreda. 220706/KJG (ÖTRAFs kommande inspel om utformning Busshållplatser bör beaktas; start sannolikt 2210xx enl KH, tillgänglighet)

| BET | ANT | ÄNDRINGEN AVSER | DATUM | SIGN |
|--|-----|--------------------------------|-------|--------------------------|
| STANDARDRITNING | | | | |
| | | | | |
| DIARIENR KJG | | DATUM 2022-06-30 | | |
| ANSVARIG KJG | | FÖRMÅT SKALA A1 1:50; 1:100 | | RITNINGNUMMER STD_020 |
| PLAN OCH SEKTION BUSSHÅLLPLATS TYP FICKHÅLLPLATS VID GC-BANA | | | | |

PLG: 2022-07-11, 10:22, P:\2019936 TYPRITNINGAR\05 ARBETSMAATERIAL\03 CAD\M - MARK\MODELL\STD_020 BUSSHÅLLPLATS TYP FICKHÅLLPLATS GC-BANA.DWG, STR01667