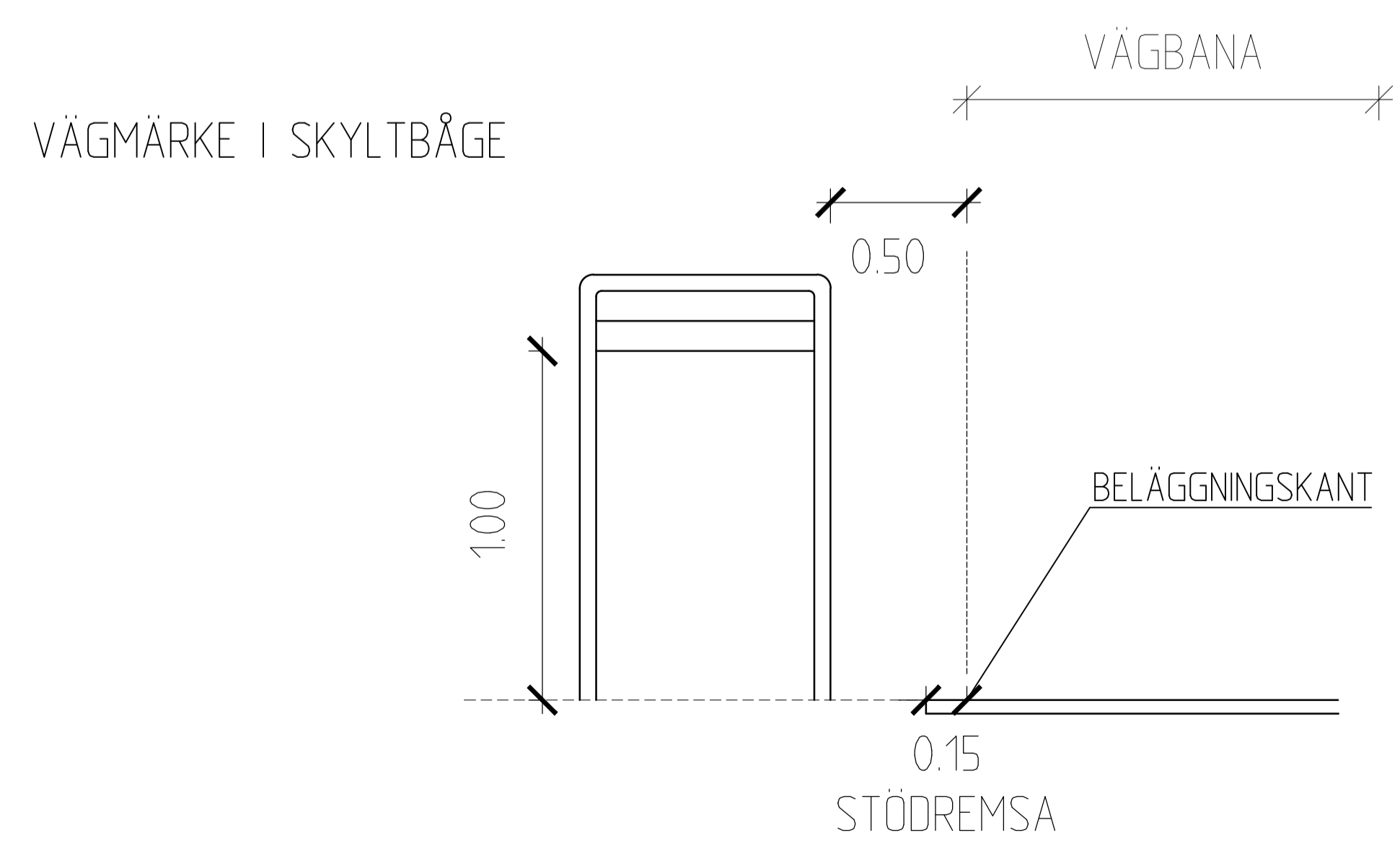
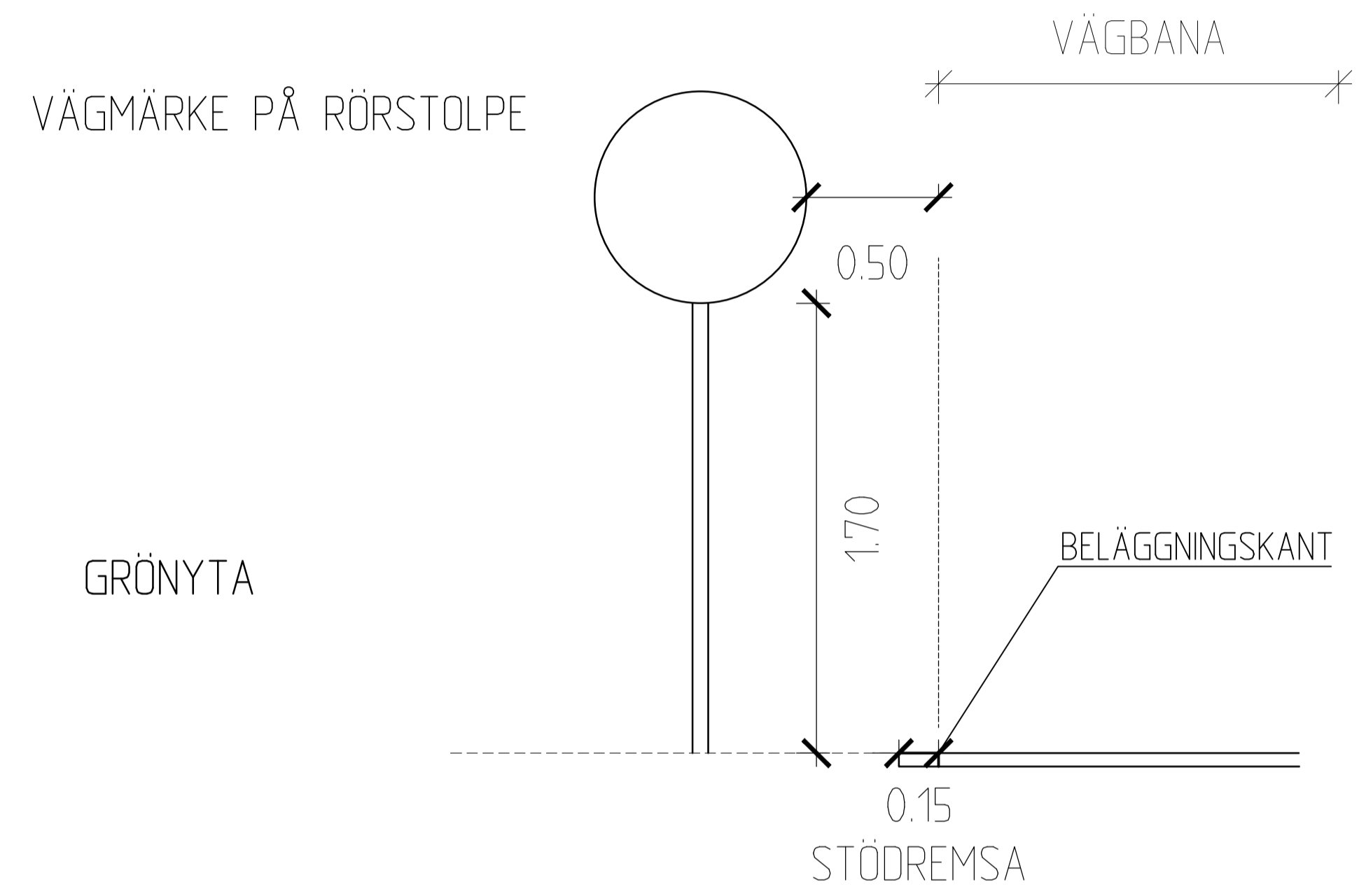


CYKELLÄNKEN: PLACERING AV VÄGMÄRKE

DETALJ

MÅTT ANGES I METER
SKALA 1:20



ANVISNINGAR

Transportstyrelsens föreskrifter TSFS 2019:74 gäller. Placering i höjd och sidled bör om möjligt vara enligt denna ritning.
Vägmärkets storlek styrs av gällande föreskrifter. vägmärkesstorlekarna är normal eller liten beroende på väg- och gatumiljö.


Storlek liten används i trång väg- och gatumiljö med korta siktsträckor, exempelvis i parkmiljö och bilfri miljö. Eftersträva storlek liten även vid god sikt i bilfri miljö.

Eftersträva att få ner vägmärkets storlek och höjd, och placera det på en bekväm ögonhöjd för fotgängare och cyklister. Sträva efter att få ner skalan, skapa komfort för brukarna och skapa en enhetlighet längs sträckan.

Reflexmaterialets kvalitet ska vara DIN 67520 klass RA3B på standardvägmärken.

Samordning av placering vägmärken på minsta antal stolpar bör eftersträvas. Ha som intention att placera vägmärken samlat på en stolpe. Överväg möjlighet att placera vägmärken på belysningsstolpe.

Rör- och fyrkantstolpar skall förses med topplock.

BET	ANT	ÄNDRINGEN AVSER	DATUM	SKN
STANDARDRITNING				
 Linköpings kommun		DETALJ CYKELLÄNKEN PLACERING AV VÄGMÄRKE		
DIARIENR SBN4 2023-21	DATUM 2023-10-20	FÖRMAT SKALA A1 1:20		RITNINGNUMMER BET STD_033
E HAMMARSTRÖM				